

Adı-Soyadı: ..... Okul No: .....

1. SORU (26 Puan)	2. SORU (14 Puan)	3. SORU (10 Puan)	4. SORU (25 Puan)	5. SORU (25 Puan)	ALDIĞI PUAN
.....	.....	.....	.....	.....	.....

- 1) 1. İstimli çalışır.  
2. İskelet kası olarak da isimlendirilir.  
3. İstemsiz çalışır.  
4. Çalışması sırasında en fazla enerji harcayan kas türüdür.  
5. Çabuk yorulurlar.  
6. Hızlı çalışırlar.  
7. Ritmik çalışırlar.  
8. Çabuk yorulmazlar.  
9. İskeletimizi saran kasların yapısında bulunur.  
10. Kan damarlarımızın yapısında bulunur.  
Yukarıda verilen kas özelliklerinin hangi kas çeşidine ait olduğunu belirleyip, yandaki boşluklara yazınız.

CEVAP:

ÇİZGİLİ KASLAR (12 Puan)

.....

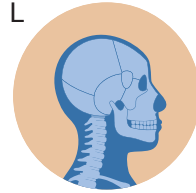
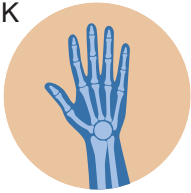
DÜZ KASLAR (6 Puan)

.....

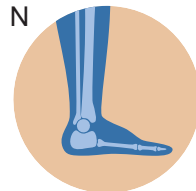
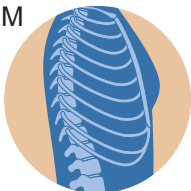
KALP KASI (8 Puan)

.....

2) K



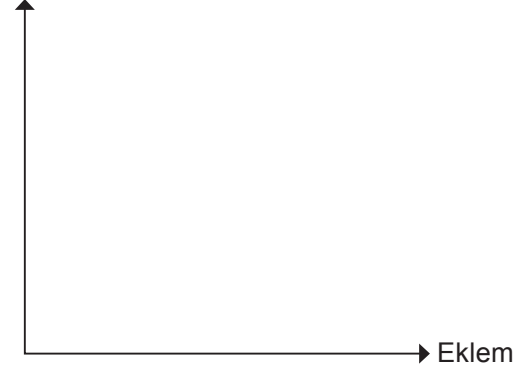
M



Yukarıda görselleri verilen K, L, M, N eklemlerinin hareket yeteneği kapasitesini sütun grafiği ile gösteriniz.

CEVAP:

Hareket Yeteneği



- 3) Burak farklı şekillerdeki özdeş pipetler ile karşı-sındaki kalemleri gözlemler istiyor.



Buna göre Burak hangi kalemleri baktığı pipetten görebilir?

CEVAP:

.....

- 4) Ahmet, A, B ve C cisimlerini kullanarak hazırladığı engelin arkasında yer alan mum alevini görüp, görememe durumunu tabloya not alıyor.



ENGEL	GÖRÜNTÜ
A	Net bir görüntü
B	Bulanık görüntü
C	Görüntü yok

Buna göre yandaki soruları cevaplayınız.

**CEVAP:**

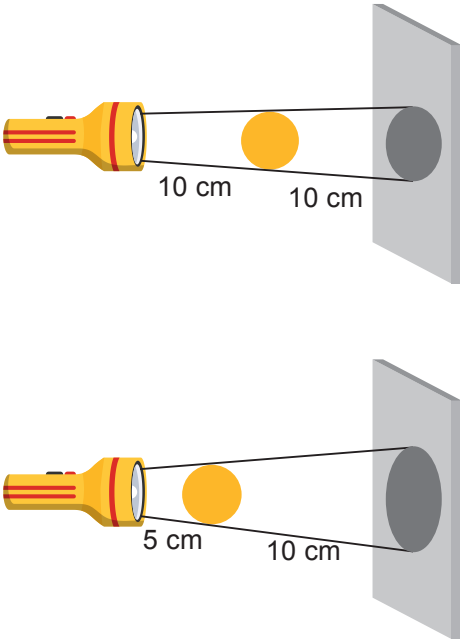
- a. A, B ve C cisimlerinin arkalarına geçirdikleri ışık miktarını kıyaslayınız? (10 Puan)

.....  
.....

- b. A, B ve C cisimlerini "saydam", "yarı saydam" ve "saydam olmayan" maddeler olarak sınıflandırınız. (15 Puan)

.....  
.....  
.....

- 5) Bir öğrenci tam gölgeyi etkileyen değişkenlerden birini tespit etmek için özdeş opak cisimler kullanarak aşağıdaki deney düzeneklerini hazırlıyor.



Öğrencinin yaptığı deney ile ilgili yandaki soruları cevaplayınız.

**CEVAP:**

- a. Öğrencinin deney düzeneği ile ilgili ulaştığı sonucu yazınız. (10 Puan)

.....  
.....

- b. Öğrencinin hazırladığı deney düzeyinin değişkenlerini yazınız. (15 Puan)

**Kontrollü Değişken**

.....  
.....

**Bağımlı Değişken**

.....  
.....

**Bağımsız Değişken**

.....  
.....

Adı-Soyadı: ..... Okul No: .....

1. SORU (26 Puan)	2. SORU (14 Puan)	3. SORU (10 Puan)	4. SORU (25 Puan)	5. SORU (25 Puan)	ALDIĞI PUAN
.....	.....	.....	.....	.....	.....

- 1) 1. İstemli çalışır.  
2. İskelet kası olarak da isimlendirilir.  
3. İstemsiz çalışır.  
4. Çalışması sırasında en fazla enerji harcayan kas türüdür.  
5. Çabuk yorulurlar.  
6. Hızlı çalışırlar.  
7. Ritmik çalışırlar.  
8. Çabuk yorulmazlar.  
9. İskeletimizi saran kasların yapısında bulunur.  
10. Kan damarlarımızın yapısında bulunur.  
Yukarıda verilen kas özelliklerinin hangi kas çeşidine ait olduğunu belirleyip, yandaki boşluklara yazınız.

CEVAP:

ÇİZGİLİ KASLAR (12 Puan)

1. 2. 4. 5. 6. 9

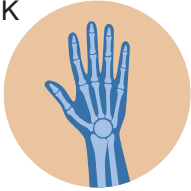
DÜZ KASLAR (6 Puan)

3. 8. 10

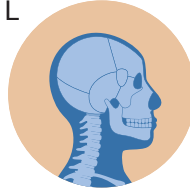
KALP KASI (8 Puan)

3. 6. 7. 8

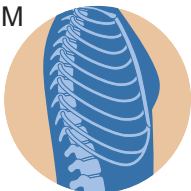
2) K



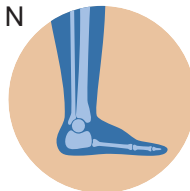
L



M



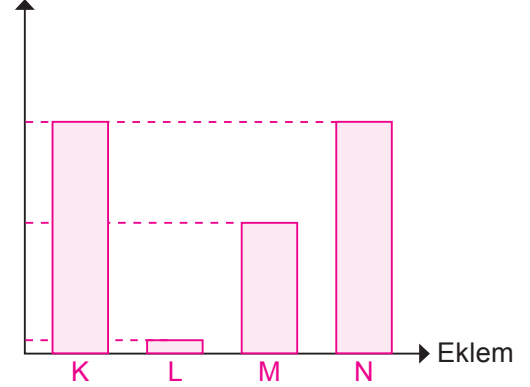
N



Yukarıda görselleri verilen K, L, M, N eklemlerinin hareket yeteneği kapasitesini sütun grafiği ile gösteriniz.

CEVAP:

Hareket Yeteneği



- 3) Burak farklı şekillerdeki özdeş pipetler ile karşı-sındaki kalemleri gözlemler istiyor.



K



L



M



Buna göre Burak hangi kalemleri baktığı pipetten görebilir?

CEVAP:

Yalnız L

- 4) Ahmet, A, B ve C cisimlerini kullanarak hazırladığı engelin arkasında yer alan mum alevini görüp, görememe durumunu tabloya not alıyor.



ENGEL	GÖRÜNTÜ
A	Net bir görüntü
B	Bulanık görüntü
C	Görüntü yok

Buna göre yandaki soruları cevaplayınız.

**CEVAP:**

- a. A, B ve C cisimlerinin arkalarına geçirdikleri ışık miktarını kıyaslayınız? (10 Puan)

$A > B > C$

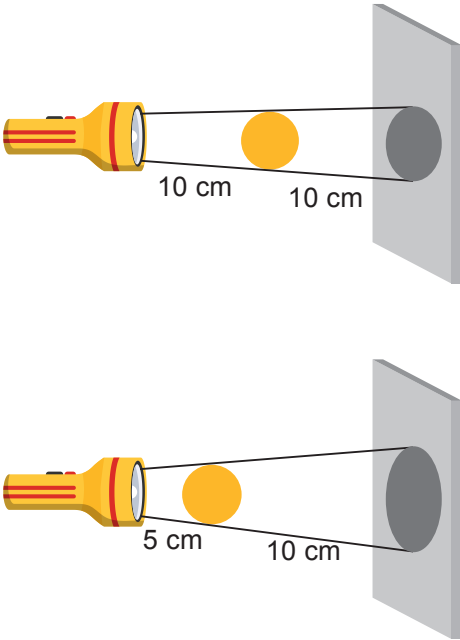
- b. A, B ve C cisimlerini "saydam", "yarı saydam" ve "saydam olmayan" maddeler olarak sınıflandırınız. (15 Puan)

A → Saydam madde

B → Yarı saydam madde

C → Opak madde

- 5) Bir öğrenci tam gölgeyi etkileyen değişkenlerden birini tespit etmek için özdeş opak cisimler kullanarak aşağıdaki deney düzeneklerini hazırlıyor.



Öğrencinin yaptığı deney ile ilgili yandaki soruları cevaplayınız.

**CEVAP:**

- a. Öğrencinin deney düzeneği ile ilgili ulaştığı sonucu yazınız. (10 Puan)

Işık kaynağı opak cisme yaklaştırıldıkça gölge boyu artar.

- b. Öğrencinin hazırladığı deney düzeyinin değişkenlerini yazınız. (15 Puan)

Kontrollü Değişken

Ekran ile opak cisim

arasındaki mesafe

Bağımlı Değişken

Tam gölge boyu

Bağımsız Değişken

Işık kaynağı ile opak

cisim arasındaki mesafe